

Технические характеристики Прицеп-шасси тракторный модель 8469.40



По вопросам продаж и поддержки обращайтесь:

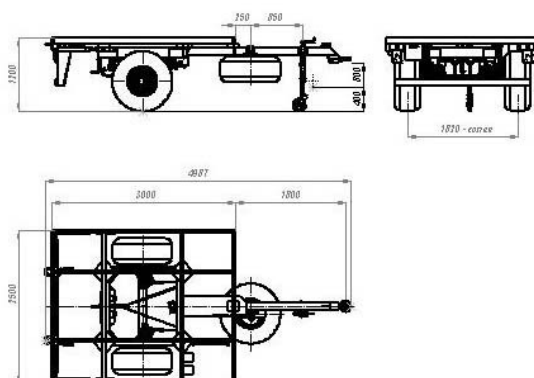
Архангельск (8182)63-90-72
Брянск (4832)59-03-52
Вологда (8172)26-41-59
Иваново (4932)77-34-06
Калининград (4012)72-03-81
Киров (8332)68-02-04
Курск (4712)77-13-04
Москва (495)268-04-70
Нижний Новгород (831)429-08-12
Орел (4862)44-53-42
Пермь (342)205-81-47
Самара (846)206-03-16
Смоленск (4812)29-41-54
Тверь (4822)63-31-35
Тюмень (3452)66-21-18
Челябинск (351)202-03-61

Астана +7(7172)727-132
Владивосток (423)249-28-31
Воронеж (473)204-51-73
Ижевск (3412)26-03-58
Калуга (4842)92-23-67
Краснодар (861)203-40-90
Липецк (4742)52-20-81
Мурманск (8152)59-64-93
Новокузнецк (3843)20-46-81
Оренбург (3532)37-68-04
Ростов-на-Дону (863)308-18-15
Санкт-Петербург (812)309-46-40
Сочи (862)225-72-31
Томск (3822)98-41-53
Ульяновск (8422)24-23-59
Череповец (8202)49-02-64

Белгород (4722)40-23-64
Волгоград (844)278-03-48
Екатеринбург (343)384-55-89
Казань (843)206-01-48
Кемерово (3842)65-04-62
Красноярск (391)204-63-61
Магнитогорск (3519)55-03-13
Набережные Челны (8552)20-53-41
Новосибирск (383)227-86-73
Пенза (8412)22-31-16
Рязань (4912)46-61-64
Саратов (845)249-38-78
Ставрополь (8652)20-65-13
Тула (4872)74-02-29
Уфа (347)229-48-12
Ярославль (4852)69-52-93

Основные технические данные:

Грузоподъемность (кг) не более	4 000
Полная масса (кг) не более	5 000
Масса снаряженного прицепа (кг) не более	1 000
Вертикальная нагрузка на сцепное устройство (кг)	50
Размера платформы (мм) длина	2 000-3 000
ширина	2 500
Высота прицепа (мм)	1 200
Тип шин	15,5/65-18
Дорожный просвет (мм) не менее	320
Максимальная скорость буксировки (км/час)	30
Система торможения	пневматическая двухпроводная от тягача, механический стояночный тормоз



По вопросам продаж и поддержки обращайтесь:

Архангельск (8182)63-90-72
 Брянск (4832)59-03-52
 Вологда (8172)26-41-59
 Иваново (4932)77-34-06
 Калининград (4012)72-03-81
 Киров (8332)68-02-04
 Курск (4712)77-13-04
 Москва (495)268-04-70
 Нижний Новгород (831)429-08-12
 Орел (4862)44-53-42
 Пермь (342)205-81-47
 Самара (846)206-03-16
 Смоленск (4812)29-41-54
 Тверь (4822)63-31-35
 Тюмень (3452)66-21-18
 Челябинск (351)202-03-61

Астана +7(7172)727-132
 Владивосток (423)249-28-31
 Воронеж (473)204-51-73
 Ижевск (3412)26-03-58
 Калуга (4842)92-23-67
 Краснодар (861)203-40-90
 Липецк (4742)52-20-81
 Мурманск (8152)59-64-93
 Новокузнецк (3843)20-46-81
 Оренбург (3532)37-68-04
 Ростов-на-Дону (863)308-18-15
 Санкт-Петербург (812)309-46-40
 Сочи (862)225-72-31
 Томск (3822)98-41-53
 Ульяновск (8422)24-23-59
 Череповец (8202)49-02-64

Белгород (4722)40-23-64
 Волгоград (844)278-03-48
 Екатеринбург (343)384-55-89
 Казань (843)206-01-48
 Кемерово (3842)65-04-62
 Красноярск (391)204-63-61
 Магнитогорск (3519)55-03-13
 Набережные Челны (8552)20-53-41
 Новосибирск (383)227-86-73
 Пенза (8412)22-31-16
 Рязань (4912)46-61-64
 Саратов (845)249-38-78
 Ставрополь (8652)20-65-13
 Тула (4872)74-02-29
 Уфа (347)229-48-12
 Ярославль (4852)69-52-93