

# Технические характеристики Прицеп-шасси тракторный модель 8469.20



**По вопросам продаж и поддержки обращайтесь:**

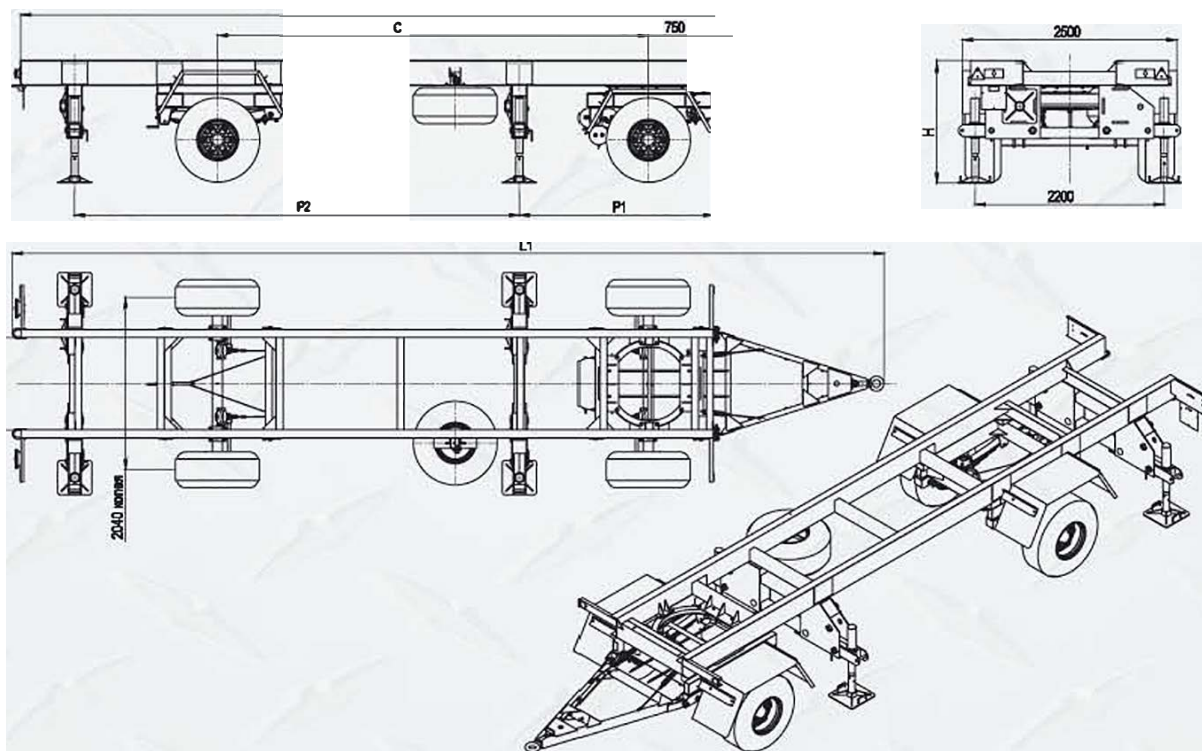
Архангельск (8182)63-90-72  
Брянск (4832)59-03-52  
Вологда (8172)26-41-59  
Иваново (4932)77-34-06  
Калининград (4012)72-03-81  
Киров (8332)68-02-04  
Курск (4712)77-13-04  
Москва (495)268-04-70  
Нижний Новгород (831)429-08-12  
Орел (4862)44-53-42  
Пермь (342)205-81-47  
Самара (846)206-03-16  
Смоленск (4812)29-41-54  
Тверь (4822)63-31-35  
Тюмень (3452)66-21-18  
Челябинск (351)202-03-61

Астана +7(7172)727-132  
Владивосток (423)249-28-31  
Воронеж (473)204-51-73  
Ижевск (3412)26-03-58  
Калуга (4842)92-23-67  
Краснодар (861)203-40-90  
Липецк (4742)52-20-81  
Мурманск (8152)59-64-93  
Новокузнецк (3843)20-46-81  
Оренбург (3532)37-68-04  
Ростов-на-Дону (863)308-18-15  
Санкт-Петербург (812)309-46-40  
Сочи (862)225-72-31  
Томск (3822)98-41-53  
Ульяновск (8422)24-23-59  
Череповец (8202)49-02-64

Белгород (4722)40-23-64  
Волгоград (844)278-03-48  
Екатеринбург (343)384-55-89  
Казань (843)206-01-48  
Кемерово (3842)65-04-62  
Красноярск (391)204-63-61  
Магнитогорск (3519)55-03-13  
Набережные Челны (8552)20-53-41  
Новосибирск (383)227-86-73  
Пенза (8412)22-31-16  
Рязань (4912)46-61-64  
Саратов (845)249-38-78  
Ставрополь (8652)20-65-13  
Тула (4872)74-02-29  
Уфа (347)229-48-12  
Ярославль (4852)69-52-93

## Основные технические данные:

Грузоподъемность (кг) не более	9 000
Полная масса прицепа (кг) не более	12 200
Распределение полной массы (кг) на переднюю ось на заднюю ось	6 100 6 100
Грузоподъемность при установке на домкраты (кг) не более	30 000
Тип шин	16,5 / 70 - 18
Дорожный просвет (мм) не менее	320
Максимальная скорость буксировки (км/час)	30
Система торможения	пневматическая двухпроводная от тягача, механический стояночный тормоз



Модификация	Размеры (мм)						№ швеллера лонжерона
	общая длина, L1	длина лонжерона, L1	высота, Н	база, С	расположение винтовых опор		
					P1	P2	
8469.20.1	8 120	6 000	1 320	4000	2 250	3 500	16
8469.20.2	9 120	7 000		4500		4 000	
8469.20.3	10 120	8 000	1 430	5200	2 500	4 450	27
8469.20.4	11 120	9 000		6500		5 700	

**По вопросам продаж и поддержки обращайтесь:**

Архангельск (8182)63-90-72	Астана +7(7172)727-132	Белгород (4722)40-23-64
Брянск (4832)59-03-52	Владивосток (423)249-28-31	Волгоград (844)278-03-48
Вологда (8172)26-41-59	Воронеж (473)204-51-73	Екатеринбург (343)384-55-89
Иваново (4932)77-34-06	Ижевск (3412)26-03-58	Казань (843)206-01-48
Калининград (4012)72-03-81	Калуга (4842)92-23-67	Кемерово (3842)65-04-62
Киров (8332)68-02-04	Краснодар (861)203-40-90	Красноярск (391)204-63-61
Курск (4712)77-13-04	Липецк (4742)52-20-81	Магнитогорск (3519)55-03-13
Москва (495)268-04-70	Мурманск (8152)59-64-93	Набережные Челны (8552)20-53-41
Нижний Новгород (831)429-08-12	Новокузнецк (3843)20-46-81	Новосибирск (383)227-86-73
Орел (4862)44-53-42	Оренбург (3532)37-68-04	Пенза (8412)22-31-16
Пермь (342)205-81-47	Ростов-на-Дону (863)308-18-15	Рязань (4912)46-61-64
Самара (846)206-03-16	Санкт-Петербург (812)309-46-40	Саратов (845)249-38-78
Смоленск (4812)29-41-54	Сочи (862)225-72-31	Ставрополь (8652)20-65-13
Тверь (4822)63-31-35	Томск (3822)98-41-53	Тула (4872)74-02-29
Тюмень (3452)66-21-18	Ульяновск (8422)24-23-59	Уфа (347)229-48-12
Челябинск (351)202-03-61	Череповец (8202)49-02-64	Ярославль (4852)69-52-93

**Эл. почта: [tms@nt-rt.ru](mailto:tms@nt-rt.ru) | | Сайт: <http://techstrom.nt-rt.ru>**