

Технические характеристики Прицеп-шасси тракторный модель 8469.10



По вопросам продаж и поддержки обращайтесь:

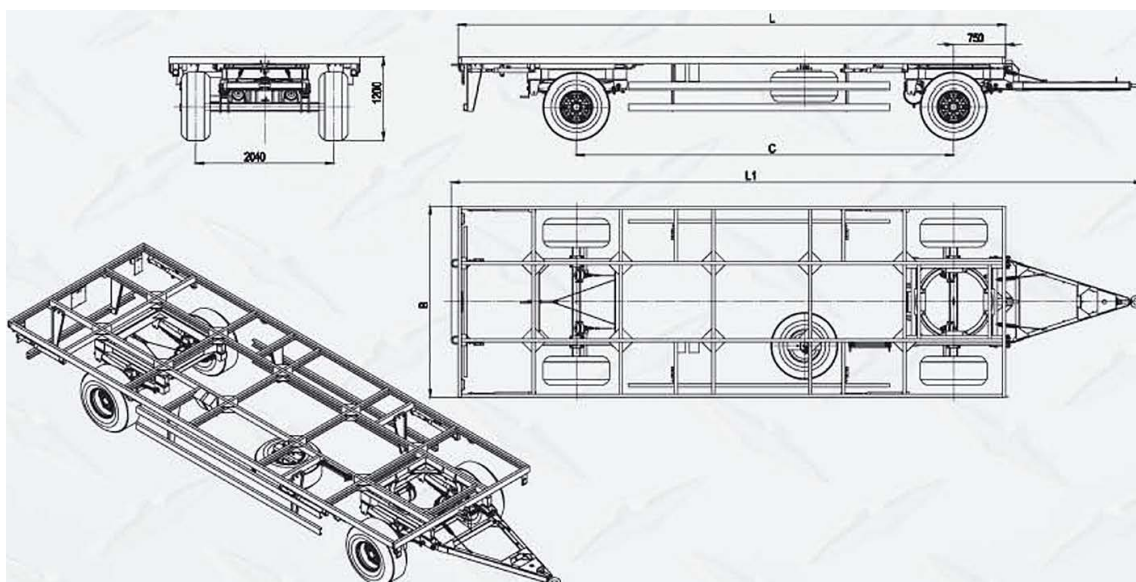
Архангельск (8182)63-90-72
Брянск (4832)59-03-52
Вологда (8172)26-41-59
Иваново (4932)77-34-06
Калининград (4012)72-03-81
Киров (8332)68-02-04
Курск (4712)77-13-04
Москва (495)268-04-70
Нижний Новгород (831)429-08-12
Орел (4862)44-53-42
Пермь (342)205-81-47
Самара (846)206-03-16
Смоленск (4812)29-41-54
Тверь (4822)63-31-35
Тюмень (3452)66-21-18
Челябинск (351)202-03-61

Астана +7(7172)727-132
Владивосток (423)249-28-31
Воронеж (473)204-51-73
Ижевск (3412)26-03-58
Калуга (4842)92-23-67
Краснодар (861)203-40-90
Липецк (4742)52-20-81
Мурманск (8152)59-64-93
Новокузнецк (3843)20-46-81
Оренбург (3532)37-68-04
Ростов-на-Дону (863)308-18-15
Санкт-Петербург (812)309-46-40
Сочи (862)225-72-31
Томск (3822)98-41-53
Ульяновск (8422)24-23-59
Череповец (8202)49-02-64

Белгород (4722)40-23-64
Волгоград (844)278-03-48
Екатеринбург (343)384-55-89
Казань (843)206-01-48
Кемерово (3842)65-04-62
Красноярск (391)204-63-61
Магнитогорск (3519)55-03-13
Набережные Челны (8552)20-53-41
Новосибирск (383)227-86-73
Пенза (8412)22-31-16
Рязань (4912)46-61-64
Саратов (845)249-38-78
Ставрополь (8652)20-65-13
Тула (4872)74-02-29
Уфа (347)229-48-12
Ярославль (4852)69-52-93

Основные технические данные:

Грузоподъемность (кг) не более	6500
Полная масса прицепа (кг)	9000
Распределение полной массы (кг) на переднюю ось на заднюю ось	4500 4500
Масса снаряженного прицепа (кг) не более	2500
Тип шин	15,5 / 65 - 18
Дорожный просвет (мм) не менее	320
Максимальная скорость буксировки (км/час)	30
Система торможения	пневматическая двухпроводная от тягача, механический стояночный тормоз на передние колеса.



Модификация	Размеры (мм)				№ швеллера рамы
	общая длина, L1	длина платформы, L	ширина, B	база, C	
8469.10.1	10 120	8 000	2 800	5 500	10
8469.10.2			2 500		
8469.10.3			2 800	5 230	
8469.10.4			2 500		
8469.10.5	8 120	6 000	2 800	3 660	10
8469.10.6			2 500		
8469.10.7	11 120	9 000	2 500	6 500	
8469.10.8			2 800		
8469.10.9			2 500		

По вопросам продаж и поддержки обращайтесь:

Архангельск (8182)63-90-72	Астана +7(7172)727-132	Белгород (4722)40-23-64
Брянск (4832)59-03-52	Владивосток (423)249-28-31	Волгоград (844)278-03-48
Вологда (8172)26-41-59	Воронеж (473)204-51-73	Екатеринбург (343)384-55-89
Иваново (4932)77-34-06	Ижевск (3412)26-03-58	Казань (843)206-01-48
Калининград (4012)72-03-81	Калуга (4842)92-23-67	Кемерово (3842)65-04-62
Киров (8332)68-02-04	Краснодар (861)203-40-90	Красноярск (391)204-63-61
Курск (4712)77-13-04	Липецк (4742)52-20-81	Магнитогорск (3519)55-03-13
Москва (495)268-04-70	Мурманск (8152)59-64-93	Набережные Челны (8552)20-53-41
Нижний Новгород (831)429-08-12	Новокузнецк (3843)20-46-81	Новосибирск (383)227-86-73
Орел (4862)44-53-42	Оренбург (3532)37-68-04	Пенза (8412)22-31-16
Пермь (342)205-81-47	Ростов-на-Дону (863)308-18-15	Рязань (4912)46-61-64
Самара (846)206-03-16	Санкт-Петербург (812)309-46-40	Саратов (845)249-38-78
Смоленск (4812)29-41-54	Сочи (862)225-72-31	Ставрополь (8652)20-65-13
Тверь (4822)63-31-35	Томск (3822)98-41-53	Тула (4872)74-02-29
Тюмень (3452)66-21-18	Ульяновск (8422)24-23-59	Уфа (347)229-48-12
Челябинск (351)202-03-61	Череповец (8202)49-02-64	Ярославль (4852)69-52-93

Эл. почта: tms@nt-rt.ru | | Сайт: <http://techstrom.nt-rt.ru>